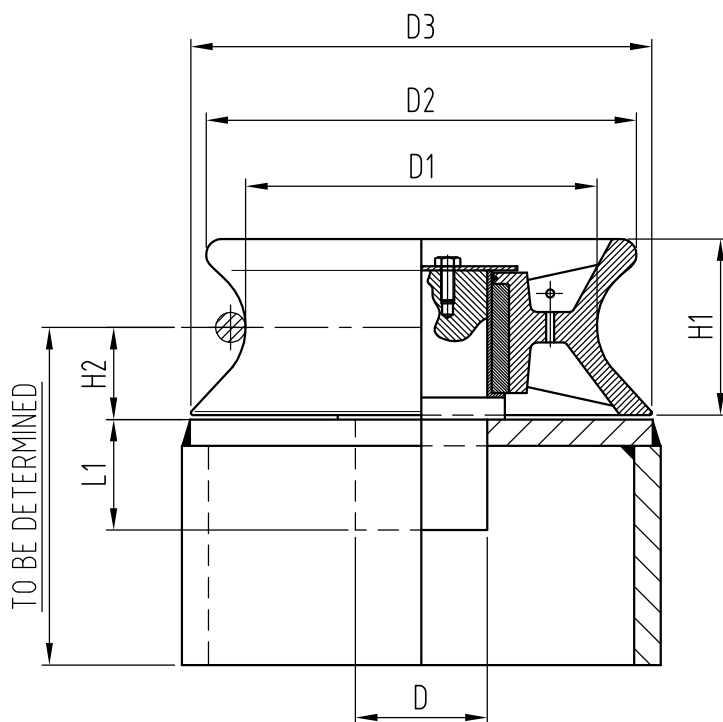


BOVENAANZICHT



DOORSNEDE A-A

TYPE	PULL [kN]	WIRE [mm]	D [mm]	D1 [mm]	D2 [mm]	D3 [mm]	H1 [mm]	H2 [mm]	L1 [mm]	Mass rol [kg]
1	10	12	60	160	195	210	80	42	50	14
2	20	16	70	200	245	265	102	56	50	20
3	30	20	85	250	300	330	126	71	50	33
5	50	24	106	320	390	420	160	88	50	72
8	80	32	125	400	490	530	208	113	60	140
12	120	40	160	450	560	610	256	139	85	240
20	200	48	190	500	620	640	278	144	100	320
32	320	52	230	560	740	780	348	183	150	580

A	TD-MHA	17-10-'07	A.F.C.	TD-TKE	Proj. method	
Rev.	Drawn	Date	Description	Checked		
Title :					Drawingno.	
OMLOOPROL MET FUNDATIE STOEL					TW9717-0	
Parts :					Scale :	Rev.
Aanzicht + Doorsnede					1:5	A
TENWOLDE					TENWOLDE TRANSPORT en REPAIR BV BOONSWEG 19 3274 LH HEINENOORD TEL: +31-186-603333 POSTBUS 5023 3274 ZJ HEINENOORD FAX: +31-186-603619	
					Format A4	