

2 Pcs. 70 ton Electric Mooring / Towing Winches

Specifications

Make: Hatlapa
Line pull: 70 Ton @ 1st layer
Line speed: 11 m/min – 1st layer
Drum capacity: 2.000 mtr steel wire rope dia. 56 mm
Brake force: 1500 kN resp. 150t

Drive

Electro motor: 155 kW/ 440 V / 60 Hz / IP 56 / S1, frequency controlled, cooled
Resistor device: 66 kW / IP 23
Control: bridge control panel / local control stand

Dimensions

Winch: L 5400 x W 4050 x H 3000 mm / weight 33.000 kg
Contactor Cabinet: L 2050 x W 1000 x H 2300 mm (760 kg)

General

- Certification by Germanischer Lloyd (GL)
- Spooling device
- Set of spare parts acc. to Class requirements (GL)

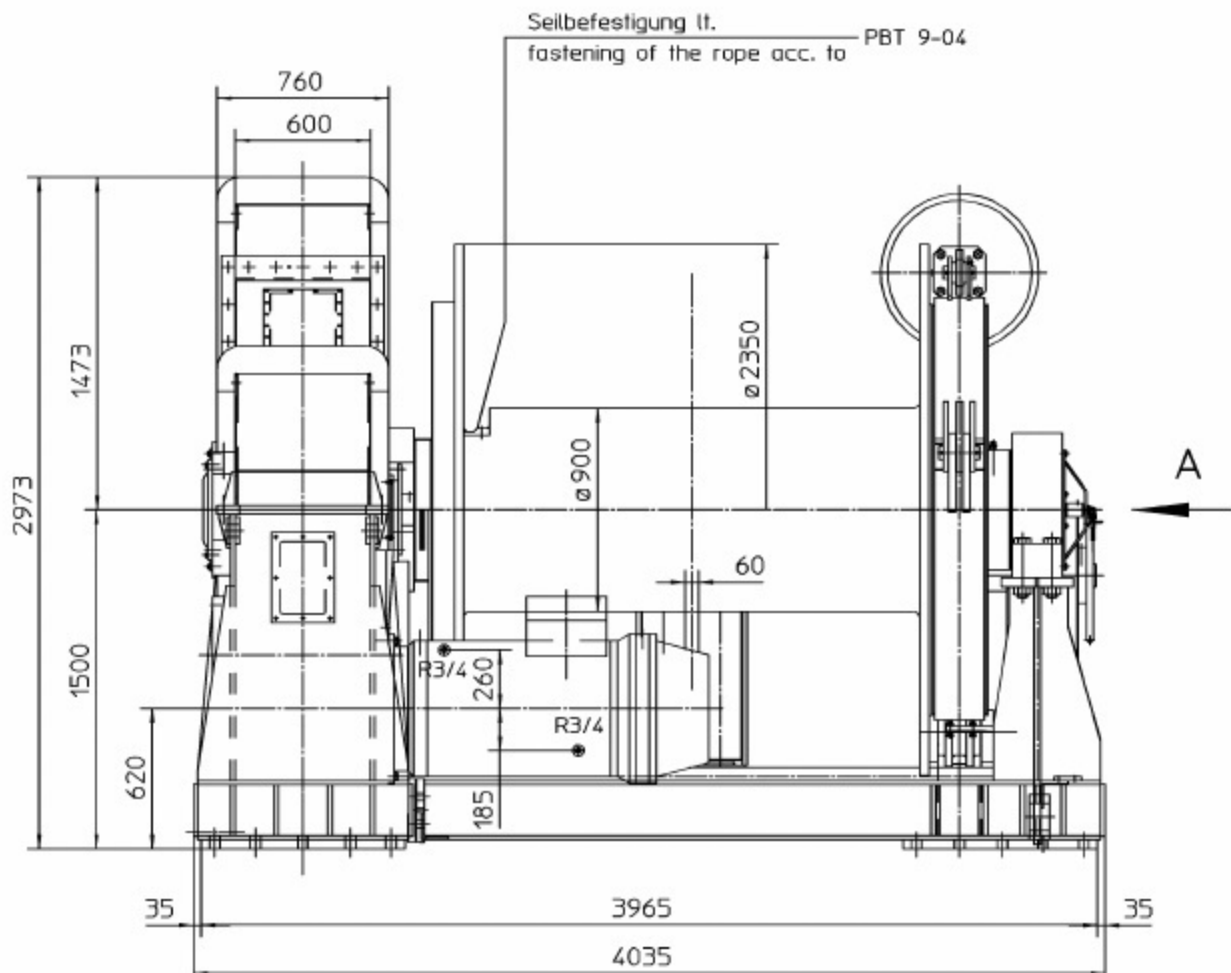
Tenwolde Transport
en Repair B.V.

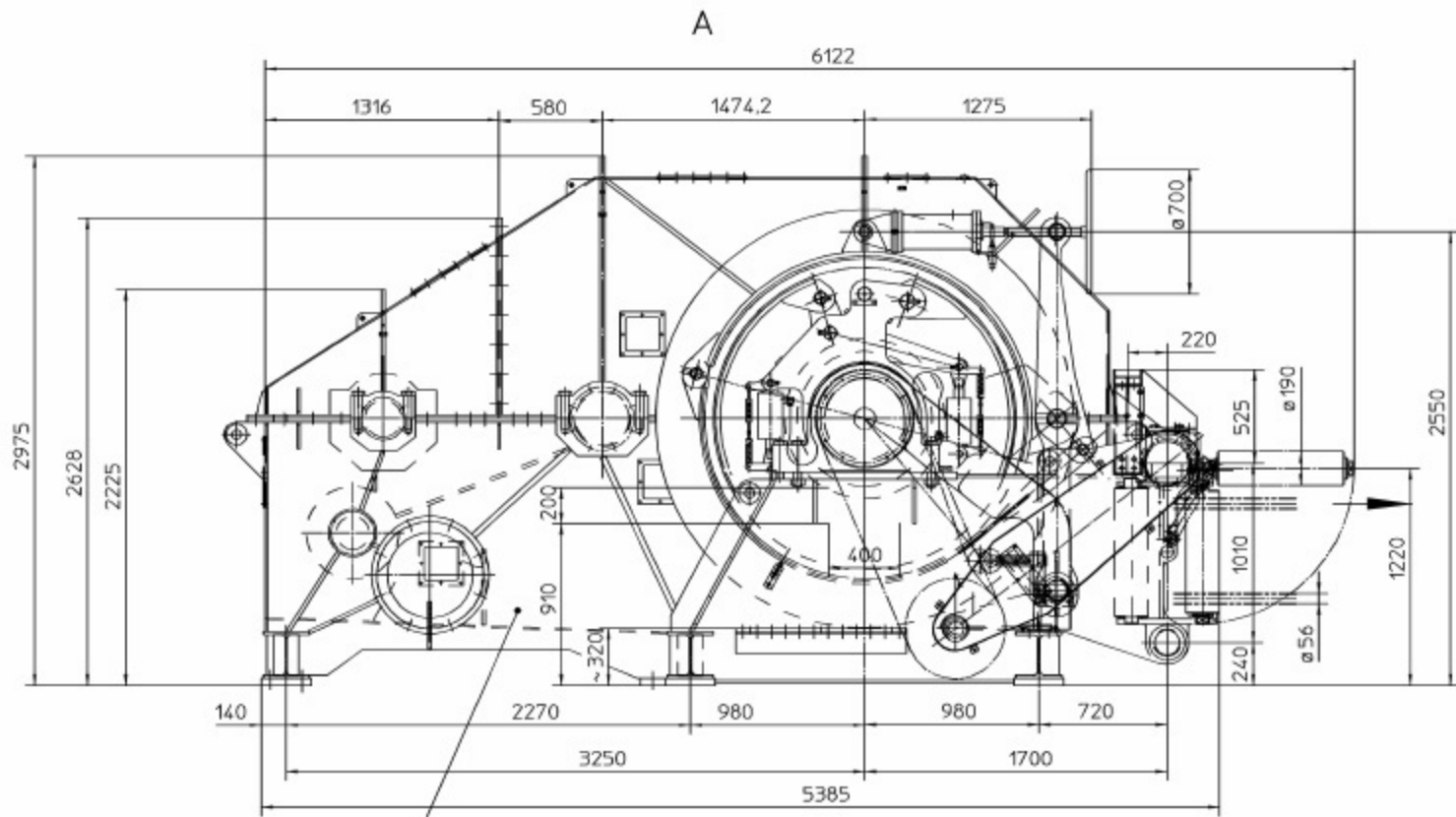
P.O. Box 5023
3274 ZJ Heinoord
the Netherlands

Tel: +31(0)186-603333
Fax: +31(0)186-603619
info@tenwolde.com

Visiting address:
Boonsweg 19
3274 LH Heinoord
the Netherlands





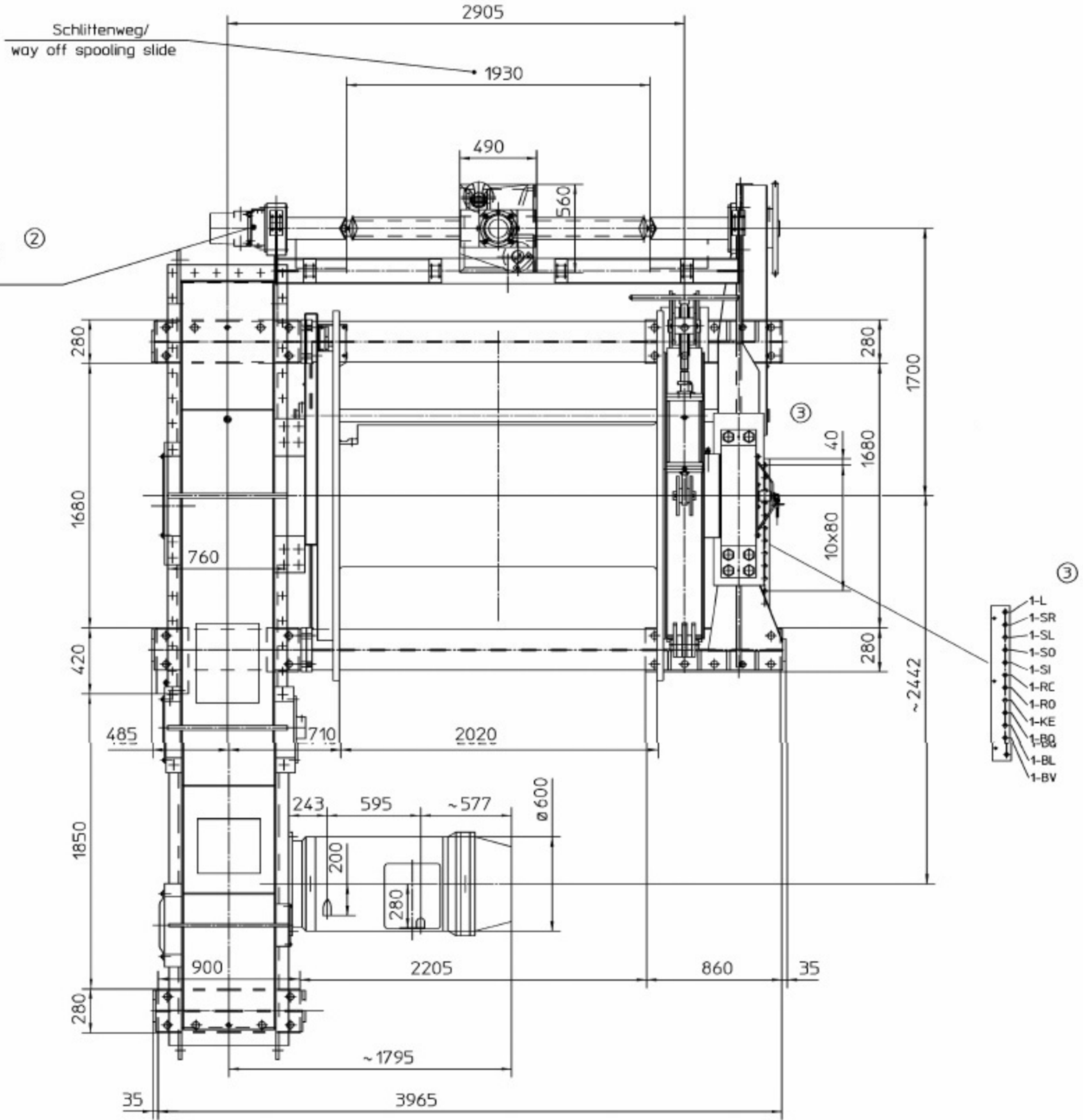


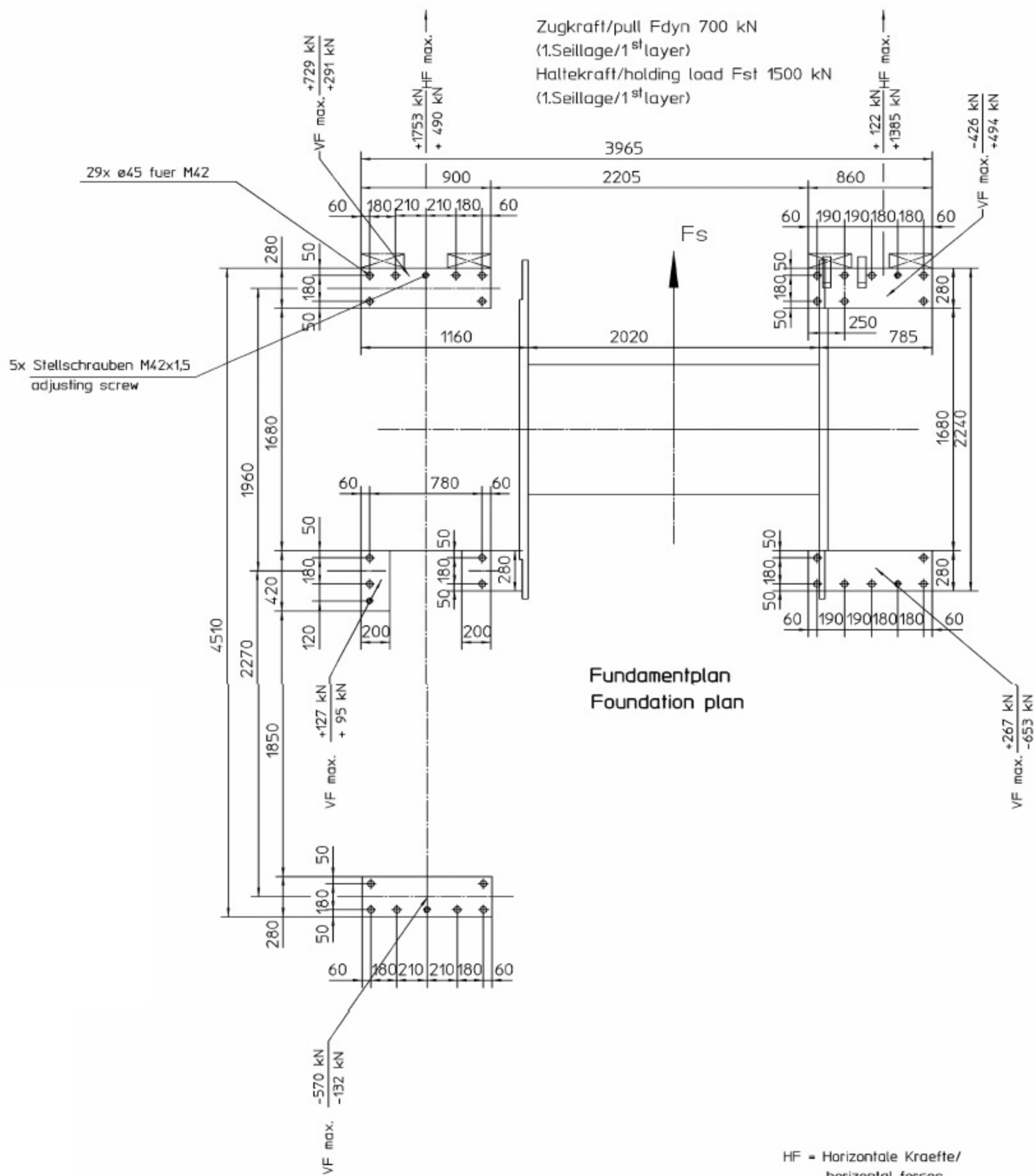
Zugkraft/pull F_{dyn} 700 kN
 (1.Seillage/1 layer)
 Haltekraft/holding load F_{st} 1500 kN
 (1.Seillage/1 layer)



Ölmenge ca. 1350 l
 oil quantity approx.
 Werftlieferung
 yard supply

menge ca.
quantity approx.
1,1 l
fflieferung
d supply





Zugkraft/pull Fdyn 700 kN
(1.Seillage/1stlayer)
Haltekraft/holding load Fst 1500 kN
(1.Seillage/1stlayer)

Fundamentplan
Foundation plan

Fundamentkrafte basierend auf 1,25*max.
Bremshaltekratte (IACS UR A2)
Foundation forces based on 1,25*max.
Brake Holding Force (IACS UR A2)

HF = Horizontale Kraefte/
horizontal forces
VF = Vertikale Kraefte/
vertical forces
+push / -pull
rope on gear box side
rope on bearing block side

Linksausfuehrung wie gezeichnet
Left- hand design like drawing

Gewicht Winde ca. /
weight winch approx.

Winde ohne Motor /
winch without motor : 30500kg ①

E- Motor / motor : 2500kg
33000kg

- Wertseitig verwindungssteifes Fundament vorgesehen
Torsion free seating to be provided by the yard
- Teile gehören nicht zu unserer Lieferung
Parts are not of our supply
- Stopper wertseitig vorgesehen
stoppers acc. to the shipyard
- Winde wertseitig ausgerichtet
Winch to be correctly aligned
by the shipyard

MAN Ferrastaal Essen
Komm.-Nr. 07.7850+51/1

29 Sechskantschrauben M42x.....DIN 931 8.8
hexagon bolts

Gewicht (kg)	Werkstoff, Rohleil Nr., DIN
0	

Index	Aend.	Aend-Nr.	Datum	Name
3	Hydraulic connections as built	-	03.03.09	Mk
2	siehe Schmierstofftaengelenliste	-	02.07.08	Kirc
1	diverse Änderungen		06.02.08	Tho

E-ET-Schleppwinde 700
Single Drum Towing 700

Massstab:	Zeichnungsnummer	Index	Blatt
1:25	331675	3	1
Klassennummer 1955170		v. Bloeffler	
		1	

Nutzvermerk nach DIN 34 beachten

07.7850+51		HATLAPA	
Bearb.	24.09.07	Thoden	UETERSENER MASCHINENFABRIK
Gepr.	21.04.09	Thoden	D-25436 Uetersen
Freig.	21.04.09	Thoden	Urspr:

Ers. f: Ers. dt